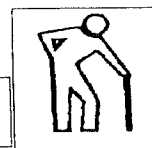


# Hygienrum



○ 0 10 20 30 40 50 60 70 80 90 100 110 120 130 140 150 160 170 180 190 200 210



**Kvalitetssäkring i samhällsplanering  
DHR:s krav på tillgänglighet och  
användbarhet av den fysiska miljön**

DHR\*

## Allmänt

Vi som är rullstolsanvändare eller har någon funktionsnedsättning upplever ofta att det är svårt att hitta fungerande offentliga toaletter.

Det finns ibland särskilda s k handikapptoaletter, men de är oftast för trånga, utrustningen är för högt placerad, eller också finns andra hinder som försvårar användandet.

Våra generella krav, som redovisas i denna skrift, utgår från att alla med rörelsehinder ska kunna hitta en bra toalett.

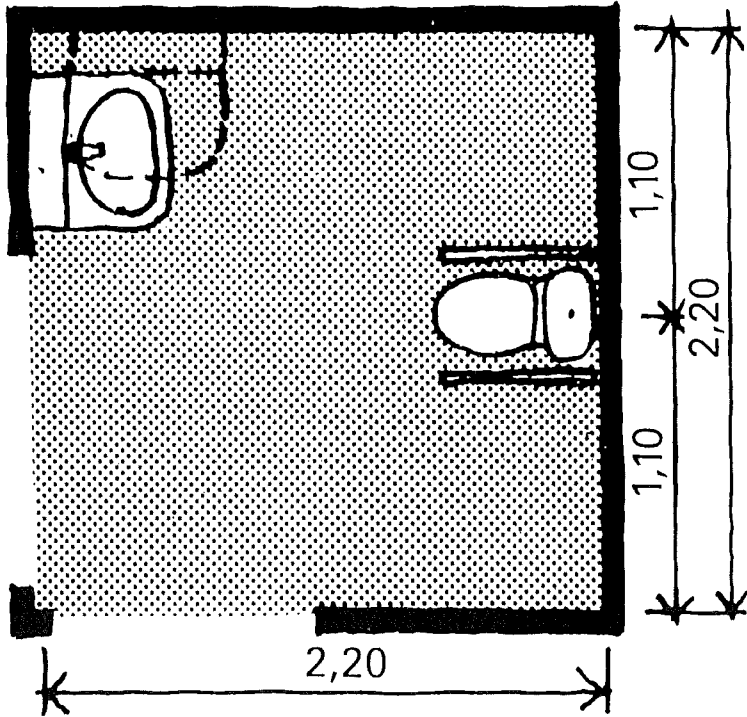
Personer med funktionshinder använder olika slag av rullstolar och använder olika teknik för att förflytta sig mellan rullstol och toalettstol. Grad och typ av funktionshinder avgör hur det kan ske. Därav följer att det måste finnas plats för rullstol på tre sidor av toalettstolen i offentliga toalettrum, så att ingen utestängs från användandet. Plats för eventuell personlig assistent måste finnas.

Det går inte att "förhandla" eller "omvandla" våra måttkrav. Våra måttkrav är funktionskrav för tillgänglighet och användbarhet.

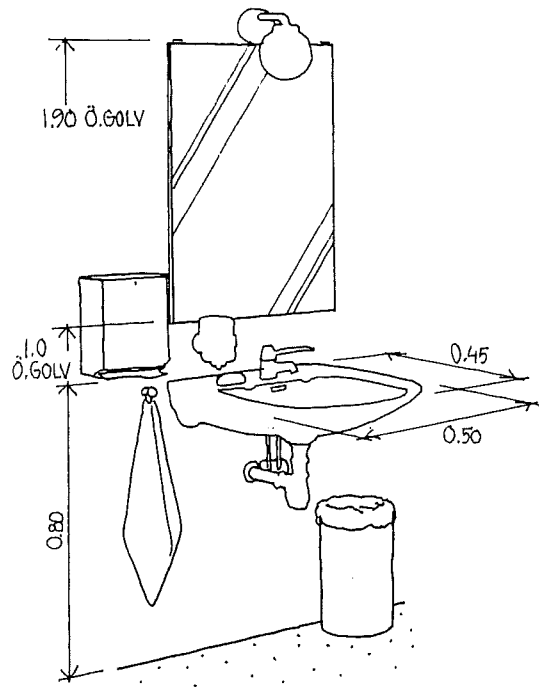
Vi grundar våra krav på egna erfarenheter.

## Offentliga toaletter

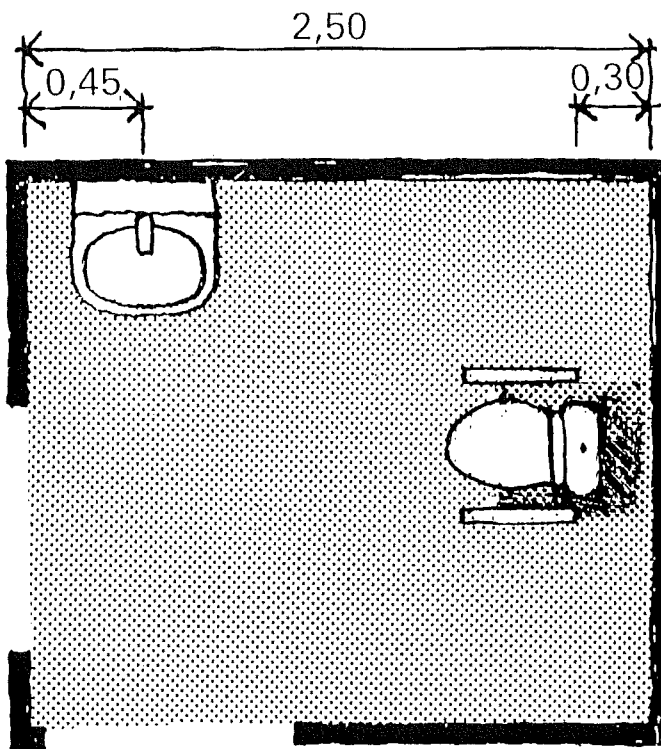
- ◆ fri passage min 84 cm dörr (K10) draghandtag 80 cm över golv över hela dörrens bredd
- ◆ storlek 2,2 m x 2,2 m
- ◆ wc-stol framdragen från väggen
- ◆ ev utdragen toalettstol 10 cm från vägg (då blir måttet 2,2 m x 2,3 m)
- ◆ sitthöjd 48 cm alternativt höj- och sänkbar toalettstol
- ◆ fällbara armstöd 80 cm över golv, 60 cm mellanrum
- ◆ larmanordning på armstöd - skylt om vart larmet går
- ◆ toalettpapper placeras på armstödet
- ◆ handtvättställ 50 cm x 45 cm, kant 80 cm över golv
- ◆ vattenlås, avlopp, rör placeras åt sidan eller in i vägg
- ◆ blandare engreppstyp
- ◆ spegel underkant 1m över golv, höjd 90 cm
- ◆ handdukar, tvål etc skall nås 80 cm över golv i omedelbar anslutning till tvättstället
- ◆ avfallsbehållare flyttbar (får ej hindra)
- ◆ halkfritt golv
- ◆ förstärkt väggkonstruktion/takkonstruktion
- ◆ ev lyftanordning



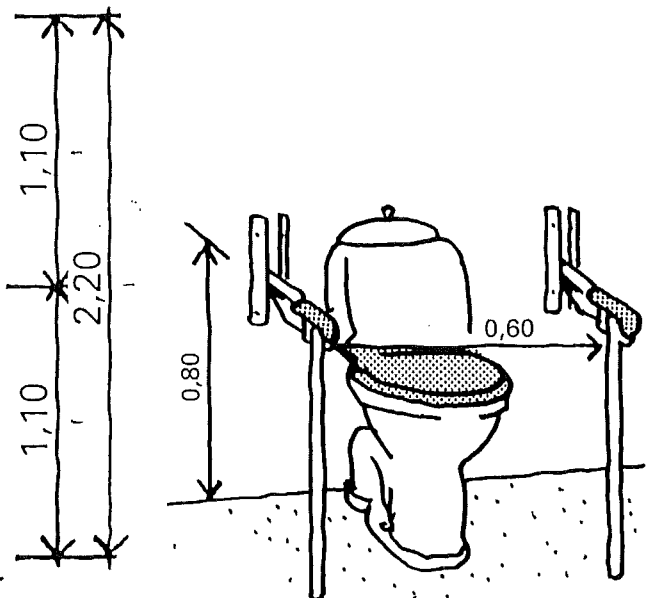
**Storlek**  
(Svensk Byggtjänst)



**Handtvättställ**  
(Leif Qvist)



**Storlek**  
(Svensk Byggtjänst)



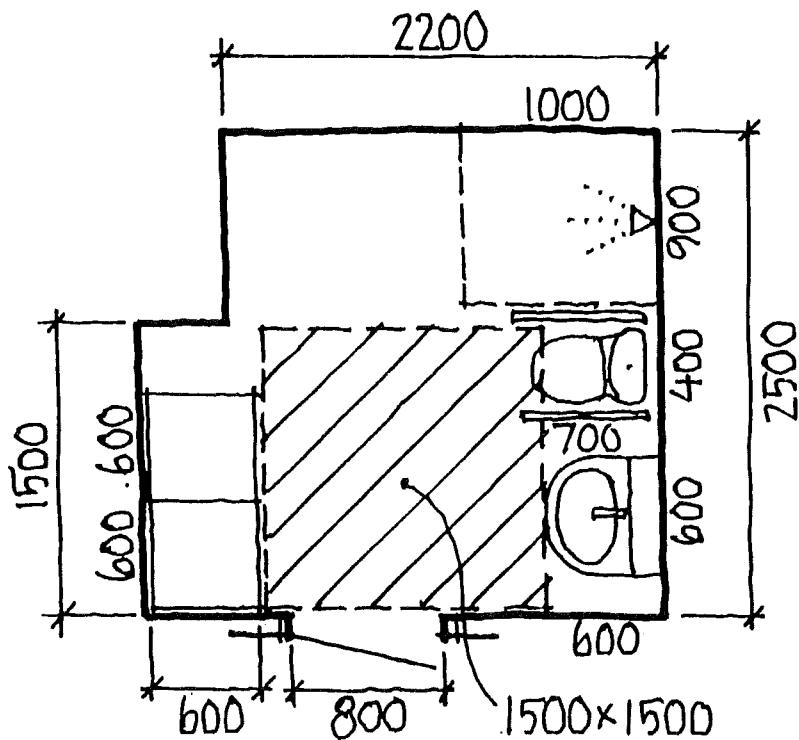
**Placering av armstöd**  
(Svensk Byggtjänst)

## Hygienrum bostad

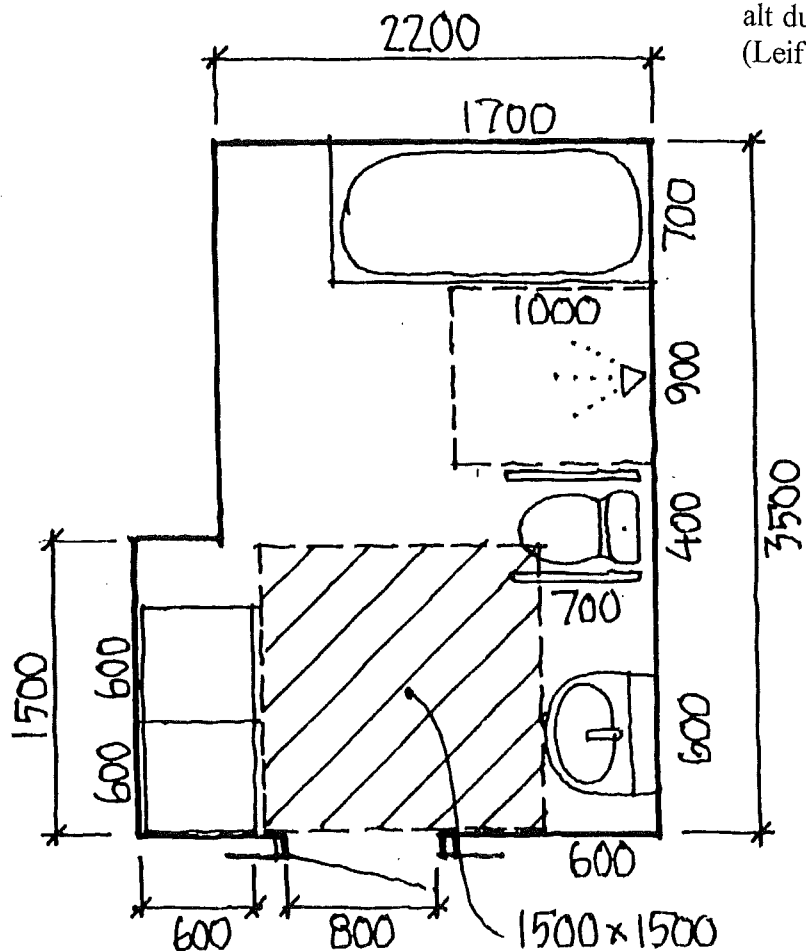
Ett hygienrum i bostad skall innehålla tvättställ, wc-stol, duschplats (badkar) samt tvätt- och torkutrustning (kan placeras på annat utrymme i bostaden). Hygienrummet skall fungera så att assistans av annan person kan erhållas, eller umgänge med barn medges.

- ♦ min 80 cm fri passage dörr (K9), 180° öppning
- ♦ fritt utrymme för vändning av rullstol 1,5 m x 1,5 m
- ♦ wc-stol 40 cm x 70 cm godtas, skall vara tillgänglig för överflyttning från rullstol rakt framifrån och från minst en sida
- ♦ tvättställ 60 cm x 45 cm, utrymme behövs för att flytta ut tvättstället 15 cm från vägg vid permanent boende, (då blir djupet 60 cm från vägg med plats för ben under tvättstället) skall tåla 90 kg belastning i framkant
- ♦ vattenlås, avlopp, rör placeras åt sidan eller in i vägg
- ♦ blandare engreppstyp
- ♦ spegel underkant 1m över golv, höjd 90 cm
- ♦ duschplats 1m x 90 cm (begränsad av två väggar)
- ♦ utrymme för tvättmaskin 60 cm x 60 cm
- ♦ utrymme för torkutrustning 60 cm x 60 cm (kan uteslutas om tillgänglig tvättstuga med inomhusförbindelse finns i huset)
- ♦ halkfritt golv
- ♦ förstärkt väggkonstruktion/takkonstruktion

# Exempel



**Bostad**  
hygienrum,  
alt dusch  
(Leif Qvist)

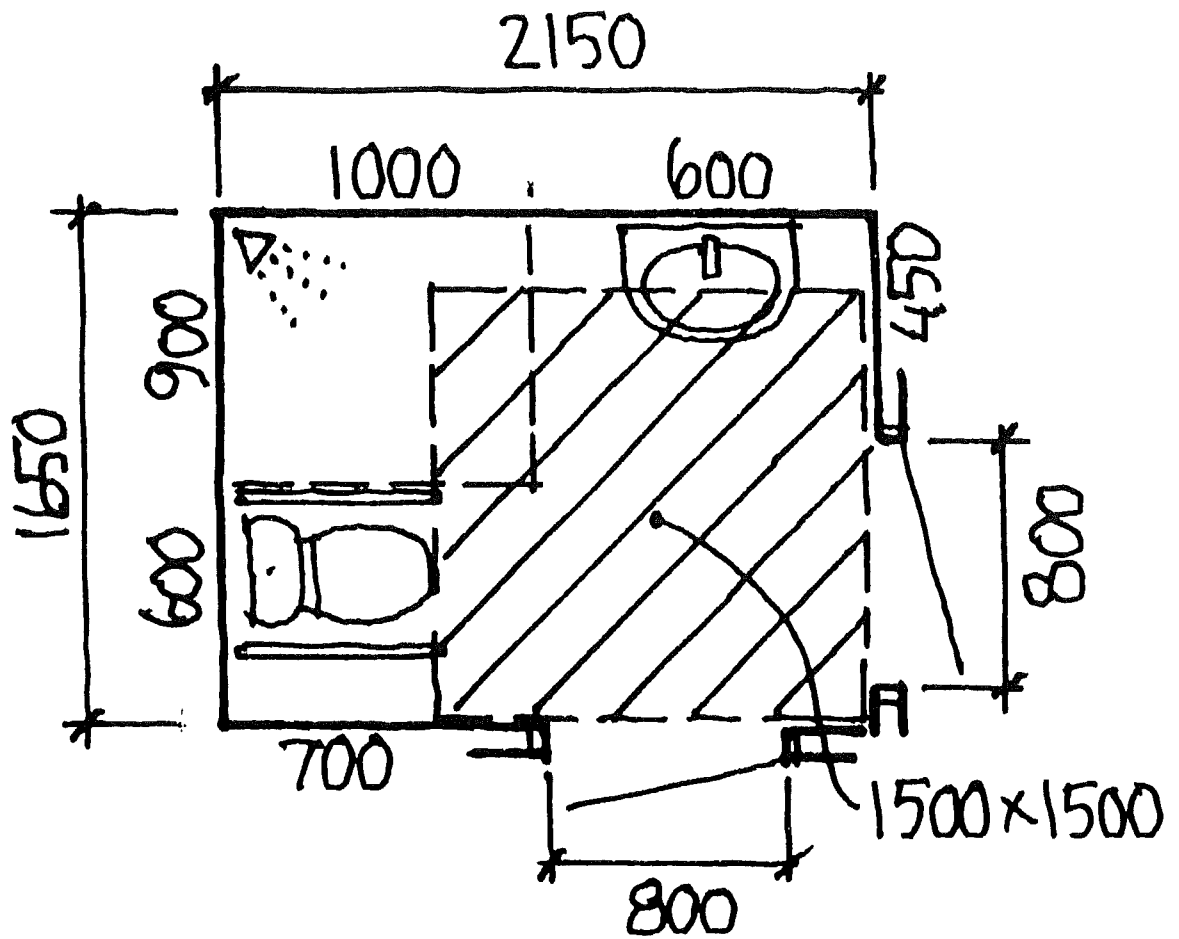


**Bostad**  
hygienrum,  
alt dusch + bad  
(Leif Qvist)

## Hygienrum på hotell - Standardrum

### *Funktion/måttkrav*

- ◆ storlek godtas 2,1 m x 1,65 m
- ◆ min 80 cm passage dörr (K9), 180°
- ◆ fritt utrymme för vändning av rullstol 1,5 m x 1,5 m
- ◆ wc-stol skall vara tillgänglig för överflyttning från rullstol rakt framifrån och från minst en sida
- ◆ tvättställ 60 cm x 45 cm, fritt utrymme under (
- ◆ vattenlås, avlopp, rör placeras åt sidan eller in i vägg
- ◆ blandare engreppstyp (
- ◆ spegel underkant 1m över golv, höjd 90 cm
- ◆ duschplats 1m x 90 cm (begränsad av två väggar)
- ◆ löstagbar handdusch, spakreglerad
- ◆ förstärkt väggkonstruktion
- ◆ halkfritt golv

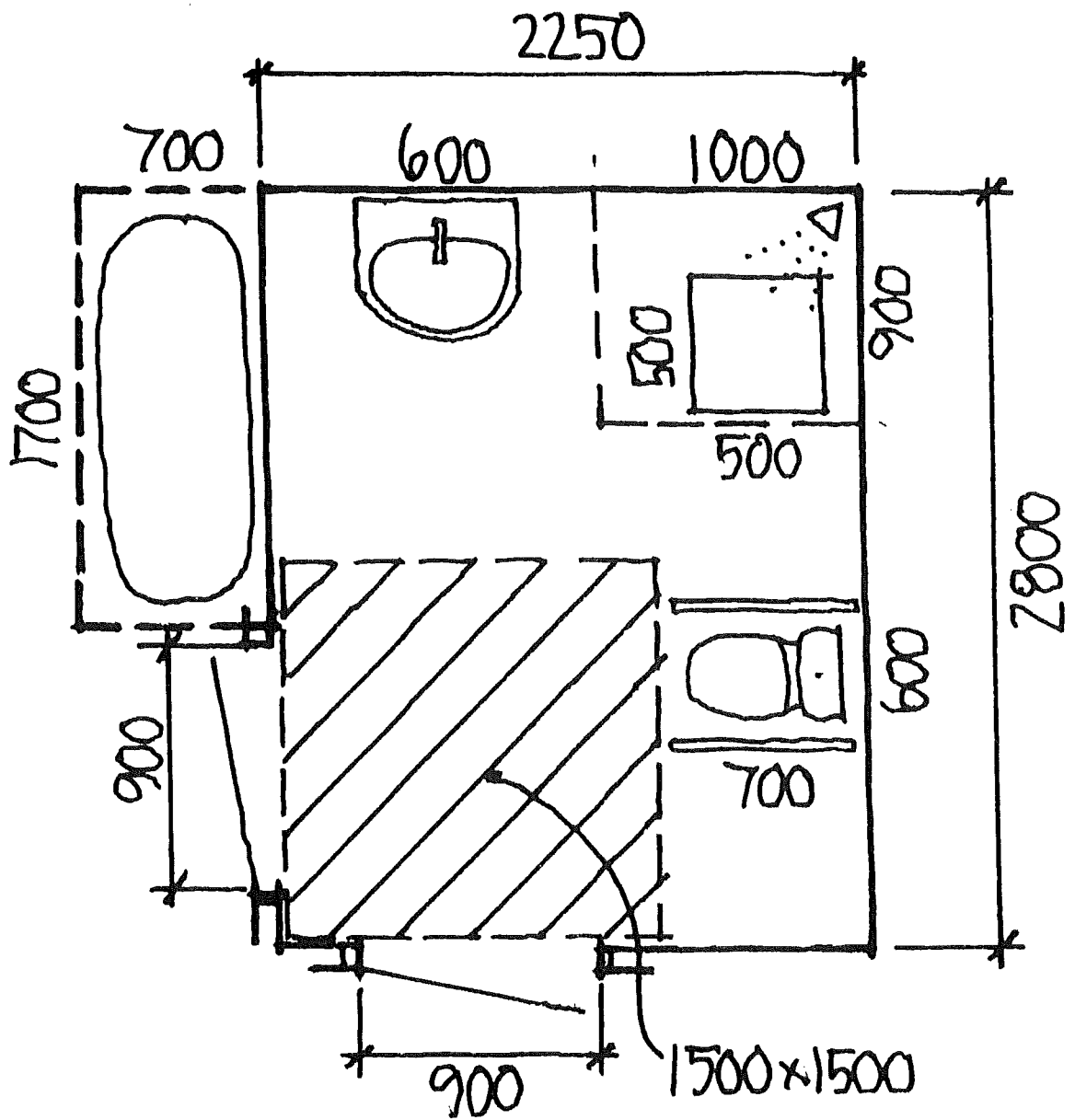


**Hotell**  
 hygienrum  
 standard rum  
 (Leif Qvist)

## Rum för rörelsehindrade

### *Funktion/måttkrav*

- ◆ på gästrum för rörelsehindrade krävs måttet 2,8 m x 2,25 m
- ◆ fri passage min 84 cm dörr (K10) draghandtag 80 cm över golv över hela dörrens bredd
- ◆ wc-stol sitthöjd 48 cm fällbara armstöd 80 cm över golv, 60 cm mellanrum
- ◆ larmanordning på armstöd
- ◆ toalettpapper placeras på armstödet
- ◆ tvättställ 50 cm x 60 cm, överkant 80 cm över golv
- ◆ handdukar, tvål etc skall nås 80 cm över golv i omedelbar anslutning till tvättstället
- ◆ vattenlås, avlopp, rör placeras åt sidan eller in i vägg
- ◆ blandare engreppstyp
- ◆ spegel underkant 1m över golv, höjd 90 cm
- ◆ duschplats min 1 m x 90 cm (begränsad av två väggar) förses med lös duschpall min 50 cm x 50 cm
- ◆ hylla eller korg för tvål, schampo mm 80 cm över golv, i anslutning till duschstång
- ◆ duschstång placeras 80 cm - 1,9 m över golv
- ◆ spakreglerad termostat 80 cm över golv
- ◆ löstagbar handdusch spakreglerad
- ◆ stödhandtag 80 cm över golv
- ◆ halkfritt golv
- ◆ avfallsbehållare flyttbar (får ej hindra)
- ◆ förstärkt vägg/takkonstruktion
- ◆ ev lyftanordning



**Hotell**  
 hygienrum  
 gästrum för  
 rörelsehindrade  
 (Leif Qvist)

## Övriga hygienutrymmen

### *Funktion/måttkrav*

#### **Duschbås i anslutning till omklädningsrum, tvagningsrum mm**

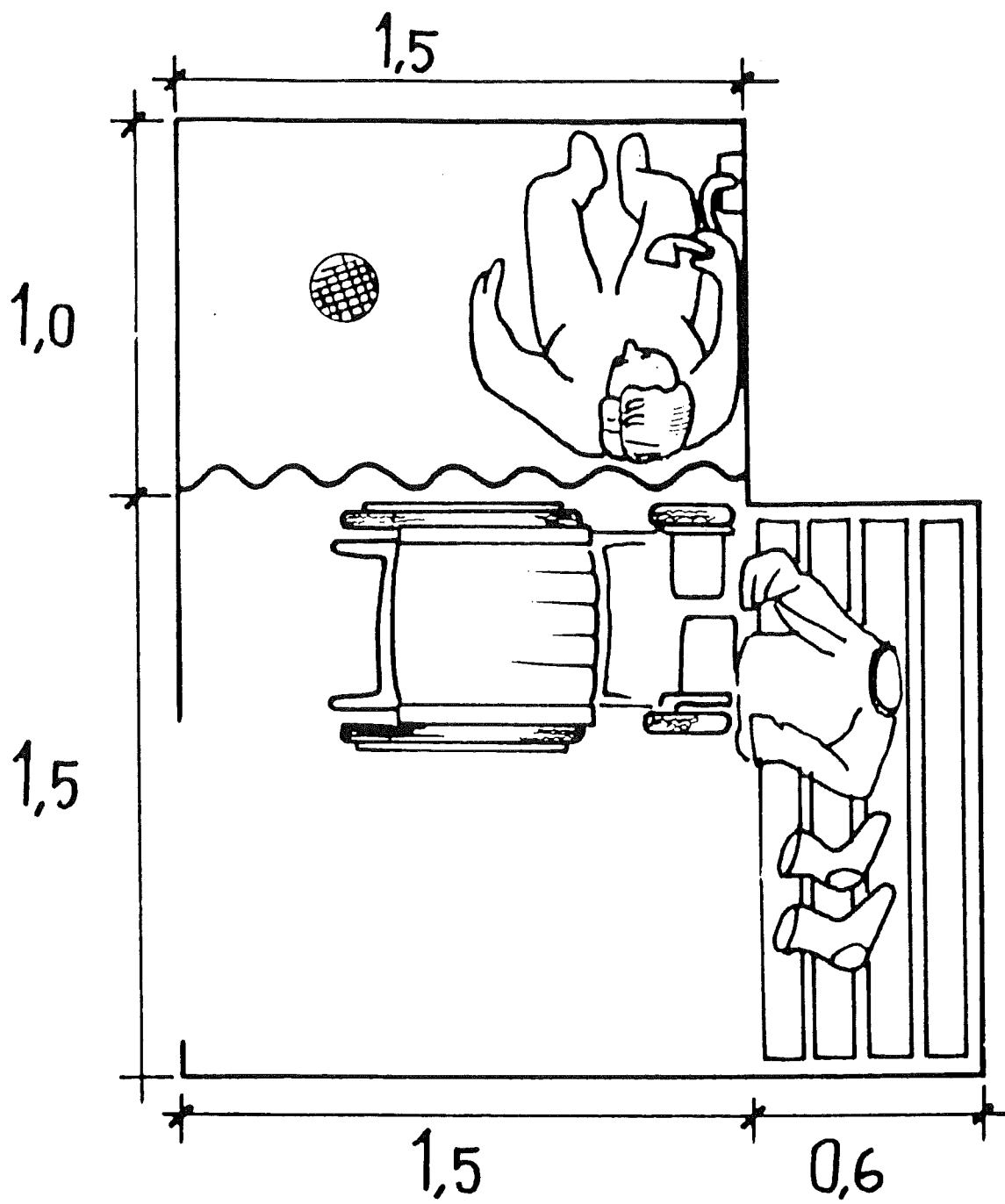
- ◆ 1,5 m x 1 m x 1 m draperi på fjärde väggen (begränsad av tre väggar)
- ◆ duschplats förses med lös duschpall min 50 x 50 cm
- ◆ hylla eller korg för tvål, schampo mm 80 cm över golv i anslutning till duschstång
- ◆ duschstång placeras 80 cm - 1,9 m över golv
- ◆ spakreglerad termostat 80 cm över golv
- ◆ handdusch spakreglerad, löstagbar
- ◆ stödhandtag 80 cm över golv

#### **Omklädningshytt**

- ◆ sittbänk, djup 60 cm, höjd 50 cm
- ◆ tillgång till handikapptoalett
- ◆ ett omklädningsrum där assistent av annat kön kan medverka skall vara tillgängligt för person i rullstol
- ◆ brits och tvättmöjligheter samt toalett skall finnas

#### **Bastu**

- ◆ fritt utrymme 1,3 x 1,3 m
- ◆ nedre laven höjd 50 cm över golv
- ◆ bastudörr skall ha fönster
- ◆ larmanordning
- ◆ rullstol/pirra som inte orsakar vatten - eller brännskador



Duschbås med omklädningshytt  
(DHR Tillåtakatalogen)